

ANERGEL

安能捷

**动态无触点开关
YKCS**

成都安能捷电气有限公司

地址：成都市成华区东三环路二段龙潭工业园

电话：028-87751375 69360898

传真：028-87739752

网站：<http://www.anager.com>

目录

目录.....	2
一、安全提示.....	3
二、产品简介.....	3
三、主要技术参数.....	3
四、型号说明.....	4
五、外形特征及安装.....	4
六、接线原理图.....	6
七、使用注意事项.....	6
八、设备维护.....	7
九、售后服务.....	7

构所造成，因为无触点开关的主要部件是反向并联的可控硅模块，由于可控硅模块自身原因就有一定的漏电流，加上市场上销售的都是低功耗型指示灯，因此指示灯微亮属于正常现象。

2、在使用现场有较大谐波存在的情况下，应在无触点开关到电容之间串接电抗器，以此消除一定的谐波，减少谐波对无触点开关和电容的影响。
当无触点开关温度升至 80℃时内部电路将断开投切信号，以保证温度降到安全工作温度以下工作。

3、接线时确保一次回路每根导线接触良好。

八、设备维护

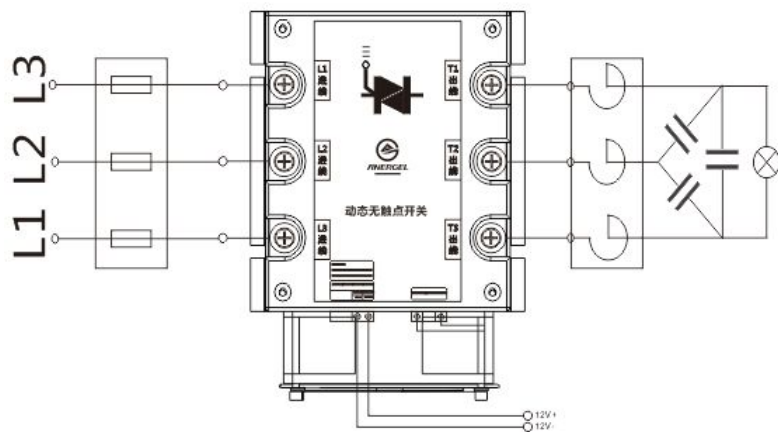
动态无触点开关在使用工程中，应根据现场环境进行定期检查投切开关的风机是否正常运行，必要时进行更换，更换时要保证是相同容量的风机，以免风机风量小，导致可控硅因温度过热而损坏，其次清除散热器上的灰尘与污垢，线路是否有缺相现象。如果在保质期内出现制造质量问题，不包括其他器件故障引起对本产品的损坏，用户可将本无触点开关送回本公司进行维修，用户私自打开盖板进行维修后我厂概不负责。

九、售后服务

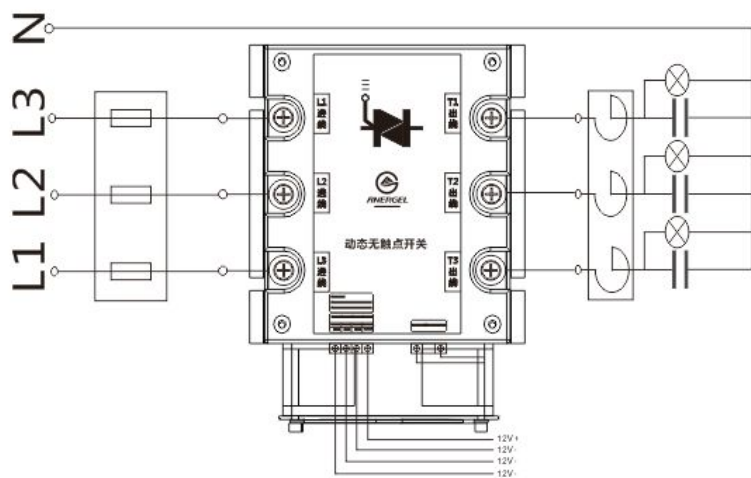
本公司长期为用户提供技术服务，用户发现无触点开关质量问题，请及时电告我公司，并提供相关的现场资料（产品规格、编号、照片或外观描述、工作电压、环境温度等）。在接到相应信息后，我公司会第一时间派人赴现场进行处理。

注：本公司产品自出厂之日起三个月内出现质量问题，包换新机，十二个月内出现质量问题免费维修（人为损坏或其它产品引起损坏除外）。

六、接线原理图



动态无触点开关共补接线图



动态无触点开关分补接线图

七、使用注意事项

1、当控制器控制信号输出正常，动态无触点开关不投入。此现象请检测控制信号的电压时候达到我们的要求电压(12V/15mA)，其次检测控制信号的极性是否接反。在没有控制信号投入的情况下，投切指示灯微亮。此现象是由于无触点开关独有的电子结

一、安全提示

本设备在安装、接线及调试时应按照本手册所规定的方式和步骤进行，同时须注意动态无触点开关的接线图和模块端子图标号。

当动态无触点开关及模块外壳有明显损坏时，不得继续安装使用，请与产品供货商联系。

动态无触点开关及模块的安装必须遵照所有有关的安全操作规程，必须通过正确的接线和电线尺寸来保证操作的安全性和运行的可靠性。

动态无触点开关及模块均会产生危害人身安全的高电压，在操作时应小心，严格遵守用电安全操作规程。只有专业人士才能按照说明和安全规范对本设备投入使用。

二、产品简介

YKCS 系列动态无触点开关是一种能够对电力并联电容器进行快速投切的电子型功率器件模块，其电气结构组成主要有大功率反并联晶闸管模块、过零检测电路、光电隔离电路、触发电路、保护电路、散热装置，并配有导通截止的（信号输入）端子，逻辑电平 0V 截止，12V 导通。本系列动态无触点开关具有低压 400V 系统容性负载的通断控制，使用寿命长，无冲击涌流，工作时无噪音，允许频繁投切，安装、接线简单方便，维护简单等特点。是无功功率动态补偿装置用作电容组投切最理想的开关器件。

三、主要技术参数

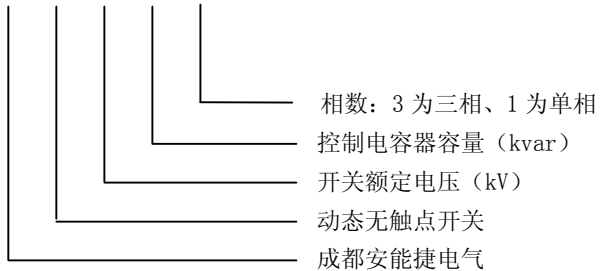
工作环境条件	环境温度：-25℃~+60℃
	相对湿度：40℃时，20%~90%
	海拔高度：≤ 3500m
	无剧烈震动和冲击 无导电尘埃和腐蚀性气体
安装位置	室内
额定电压	共补：AC380V 分补：AC220V
额定频率	50HZ/60HZ
控制容量	三相共补 0.4KV 级：≤60Kvar 单相分补 0.25KV 级：≤10Kvar
控制信号	DC12V 15mA
响应时间	≤10ms
耐压	1600V

风机参数	额定电压: AC380V~50/60HZ 额定电流: 0.08A
温度参数	风机启动温度: 45±3℃ 过热保护温度: 80℃自动切除电容器组
重量	共补: 3.8KG 分补: 4KG

工作指示灯: 信号投入后指示灯点亮,
信号切除后指示灯熄灭。

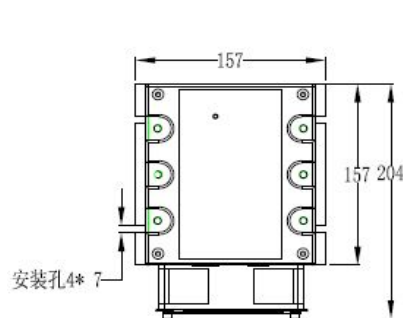
四、型号说明

YK CS-0.4-50-3

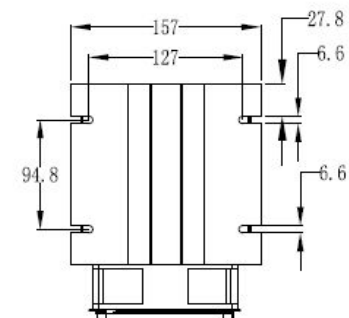


五、外形特征及安装

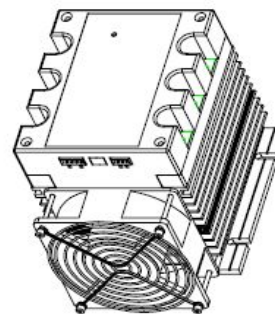
安装孔: 127*94.8mm Φ7 圆孔
外型尺寸: 204×157×175 (长×宽×高)



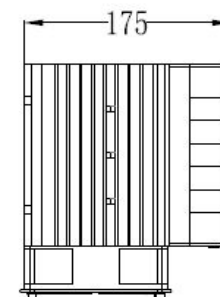
正面俯视图



底部安装图



3D视图



左视图